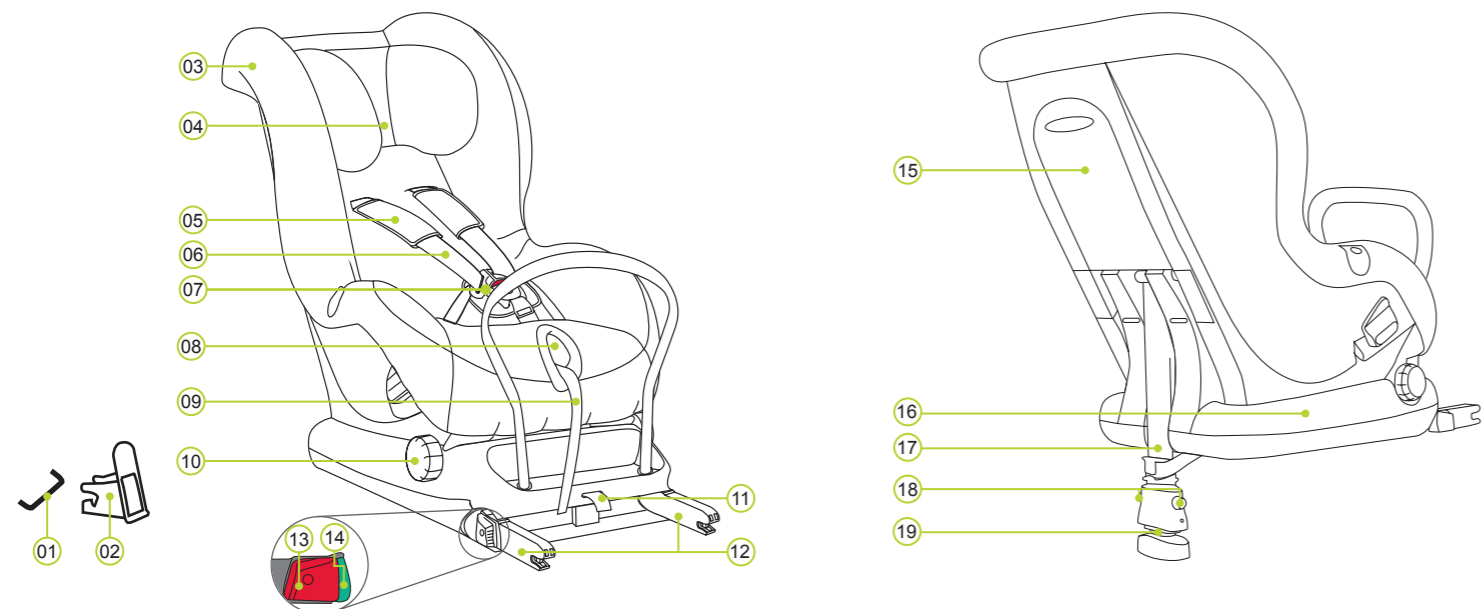


## PŘEHLED PRODUKTU



- |  |  |                        |                           |
|--|--|------------------------|---------------------------|
| 01 Upevňovací body ISOFIX (ve vozidle) | 06 Ramenní popruhy                       | 11 Textilní smyčka     | 16 Základna MAX-FIX II    |
| 02 Vodicí vložky ISOFIX                | 07 Spona popruhu                         | 12 Zajišťovací ramena  | 17 Podpěrná noha          |
| 03 Kryt                                | 08 Nastavovací tlačítko                  | 13 Uvolňovací tlačítko | 18 Nastavovací tlačítka   |
| 04 Opěrka hlavy                        | 09 Nastavení popruhu                     | 14 Ukazatele ISOFIX    | 19 Ukazatel podpěrné nohy |
| 05 Ramenní vycpávky                    | 10 Kolečko k nastavení naklonění sedadla | 15 Odkládací přihrádka |                           |

Dětská bezpečnostní autosedačka BRITAX RÖMER	Testovaná a certifikovaná podle ECE* R 44/04	
	Skupina	Tělesná hmotnost
MAX-FIX II	0+ & 1	0 až 18 kg

\*ECE = Evropská bezpečnostní norma pro dětské bezpečnostní autosedačky

- Dětská autosedačka byla navržena, testována a certifikována v souladu s požadavky evropské bezpečnostní normy pro dětské bezpečnostní autosedačky (ECE R 44/04). Zkušební značka E (v kroužku) a certifikační číslo se nacházejí na oranžovém certifikačním štítku (štítek na dětské autosedačce).
- Toto osvědčení ztrácí svoji platnost v případě, že na dětské autosedačce provedete jakékoliv úpravu.
- Bezpečnostní dětská autosedačka MAX-FIX II se může používat pouze k zajištění dítěte ve vozidle. V žádném případě se nesmí používat jako sedadlo nebo hračka v domácnosti.
- Nebezpečí zranění následkem svépomocných změn!** Svépomocnými technickými změnami může být snížena nebo zcela odstraněna ochranná funkce sedačky.
  - Neprovádějte na dětské skořepině žádné technické změny.
  - Používejte dětskou skořepinu výhradně tak, jak je popsáno v tomto návodu k použití.

## PÉČE A ÚDRŽBA

### Péče o sponu popruhu

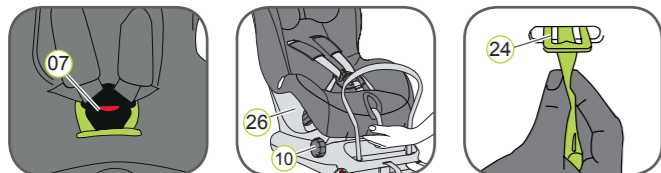
Pro bezpečnost vašeho dítěte je životně důležité, aby spona popruhu správně fungovala. Poruchy funkčnosti spony jsou obvykle způsobeny nahromaděním nečistot nebo cizích částic. Jde o tyto poruchy:

- Při stisknutí červeného uvolňovacího tlačítka se západky spony vysouvají pomalu.
- Západky spony nezústanou zajištěné v pouzdře (tzn. pokud se je pokusíte zatlačit do pouzdra, vysunou se).
- Západky spony zapadnou bez slyšitelného „kliknutí“.
- Západky spony se ztěžka vkládají (cítíte odpor).
- Spona se otevře pouze, pokud na ni aplikujete nadměrnou sílu.

### Náprava

Vyčistěte sponu popruhů tak, aby byla opět funkční:

### Čištění spony popruhů



- Otevřete sponu popruhu 07 (stisknutím červeného tlačítka).
- Otočte kolečkem nastavení sklonu 10 sedadla a posuňte skořepinu sedadla 26 směrem nahoru tak, aby bylo sedadlo co nejvíce sklopené.
- Uchopte skořepinu sedadla 26 zespodu a posuňte kovovou podložku 24 která slouží k uchycení spony popruhu 07, ke skořepině sedadla na okraj přes otvor na popruh 25.
- Sponu popruhu 07 namočte alespoň na hodinu do teplé vody s mycím prostředkem na nádobí. Poté ji opláchněte a důkladně osušte.

### Čištění potahu

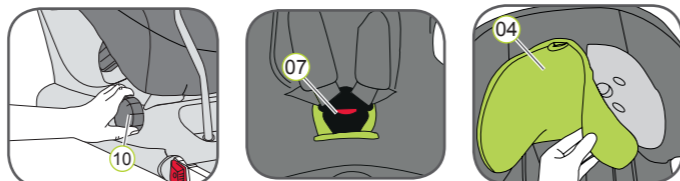
Ujistěte se, že používáte jen originální náhradní potahy Britax/RÖMER, protože potah je neoddělitelnou součástí dětské bezpečnostní autosedačky, která zastává důležitou úlohu v zabezpečení správného provozu systému. Náhradní potahy jsou dostupné u vašeho prodejce.

- Používání dětské autosedačky bez potahu není přípustné.
- Potah můžete sejmut a vyprat pomocí jemného čistícího prostředku při

nastavení pračky na jemné prádlo (30 °C). Dodržujte pokyny uvedené na štítku s pokyny k praní potahu.

- Plastové díly můžete umýt mýdlovou vodou. Nepoužívejte agresivní čisticí prostředky (jako např. rozpouštědla).
- Popruhy můžete vyprat ve vlažné mýdlové vodě.
- Ramenní vycpávky můžete vyprat ve vlažné mýdlové vodě.
- Pozor:** Z popruhů nikdy nesundávejte západky spony 21.
- Pozor:** Používání dětské autosedačky bez potahu není přípustné.

### Sejmutí potahu



- Otočte kolečkem nastavení sklonu sedadla 10 a posuňte skořepinu sedadla 26 směrem dolů do svislé polohy.
- Popruhy uvolněte co nejvíce.
- Otevřete sponu popruhu 07 (stisknutím červeného tlačítka).
- Posuňte opěrku hlavy 04 do nejnižší polohy.
- Sejměte potah z opěrky hlavy 04.
- Otevřete patentky na levé a pravé straně zadní části potahu.
- Přeložte zadní část potahu na sedadlo.
- Přetáhněte popruhy výřezem v potahu.
- Vytáhněte pružný lem potahu z okraje skořepiny sedadla.
- TIP: Začněte u rukojetí na straně a na horním okraji skořepiny sedadla.
- Potah potáhněte směrem nahoru a přes rám nastavovacího prvku popruhu.
- Z potahu vytáhněte sponu popruhu 07 a konec popruhu.
- Potah mírně zatáhněte směrem nahoru a poté ho pomocí výřezu přetáhněte přes opěrku hlavy 04.

### Opětovné nasazení potahu:

Postupujte podle výše uvedených kroků v opačném pořadí.

- Pozor:** Zkontrolujte, zda popruhy nejsou zkroucené a zda byly správně vloženy do pásových otvorů v potahu.

## POKYNY K ÚDRŽBĚ

**⚠ K zajištění maximální ochranného účinku dětské autosedačky:**

- V případě nehody s rychlostí nárazu nad 10 km/h se může dětská autosedačka poškodit, avšak toto poškození nemusí být ihned viditelné. V tomto případě se musí dětská autosedačka vyměnit. Poškozenou sedačku správně zlikvidujte.
- Pravidelně kontrolujte všechny důležité díly, zda nejsou poškozené. Ujistěte se, že jsou mechanické komponenty v bezchybném stavu.
- Aby nedošlo k poškození dětské autosedačky, zajistěte, aby se nezasekla mezi tvrdé předměty (dveře auta, vodicí lišty sedadla atd.).
- Vždy dětskou autosedačku zkontrolujte, zda není poškozená (např. pokud spadla).
- Díly dětské autosedačky nikdy neošetřujte mazivem ani olejem.
- Abyste mohli své dítě bezpečně chránit, používejte a připevňujte skořepinu MAX-FIX II bezpodmínečně tak, jak je popsáno v tomto návodu.

Při likvidaci dodržujte předpisy o likvidaci odpadu platné ve vaší zemi.

Likvidace obalů	Kontejner na lepenky
Kryt	Zbývající odpad, tepelné využití
Plastové díly	V souladu s označením v kontejneru na daný účel
Kovové části	Kontejner na kovy
Popruhy	Kontejner na polyester
Spona a západka	Zbývající odpad

## POUŽITÍ VE VOZIDLE

Dodržujte pokyny pro používání dětského zádržného systému, které jsou popsány v příručce na obsluhu vašeho vozidla.

Sedadlo se může použít ve všech vozidlech vybavených upevňovacím systémem ISOFIX. Pro informaci o sedadlech, která jsou schválena pro upevnění bezpečnostních dětských sedadel váhové třídy 0 - 18 kg, si přečtěte příručce na obsluhu vozidla.

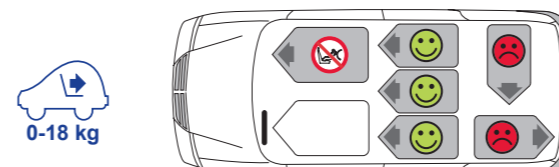
Přípravní pomoci systému ISOFIX a opěrné nohy se zakládá na schválení polouniverzálního zádržného systému. Sedadlo se může používat jen v těch vozidlech, která jsou uvedena v příloženém seznamu typů vozidel. Tento seznam typů vozidel je neustále aktualizovaný. Nejnovější verzi můžete obdržet od nás nebo ji naleznete na webových stránkách [www.britax.eu](http://www.britax.eu) / [www.roemer.eu](http://www.roemer.eu).

Dětskou sedačku můžete používat následujícím způsobem:

Ve směru jízdy	Ne
Proti směru jízdy	Ano
Vybavení sedadel: Upevňovací body ISOFIX (mezi sedadlem a opěradlem)	Ano <sup>1)</sup>

(Dodržujte nařízení platné ve vaší zemi.)

- V případě čelního airbagu: Posuňte sedadlo spolujezdců co nejvíce směrem dozadu. Postupujte podle pokynů uvedených v uživatelské příručce vozidla.



### DALŠÍ DĚTSKÉ SEDAČKY

Dětské bezpečnostní autosedačky BRITAX RÖMER		Testování a certifikace podle ECE R 44/04	
Orientace proti směru jízdy	Orientace ve směru jízdy	Skupina	Tělesná hmotnost
MAX-WAY		1-2	9-25 kg
MULTI-TECH 2		1-2	9-25 kg
	KIDFIX /KIDFIX SICT	2-3	15-36 kg
	KID / KID plus	2-3	15-36 kg

## 2-LETÁ ZÁRUKA

Na tuto dětskou sedačku nabízíme 2-letou záruku vztahující se na chyby materiálu nebo výrobní chyby. Záruční lhůta začíná plynout dnem nákupu. Záruka se vztahuje jen na dětské sedačky, s nimiž se správně zacházelo a které nám budou doručeny v čistém a dobrém stavu.

### Záruka se nevztahuje na:

- přirozené známky opotřebování a poškození vyplývající z nadměrné zátěže
- škody vzniklé nesprávným nebo nevhodným použitím

### Na co se vztahuje záruka?

**Textil:** Všechny díly vyrobené z textilu splňují velmi přísné požadavky v souvislosti se stálobarevností při UV záření. Navzdory tomu mohou však textilní díly, které jsou vystaveny účinkům UV záření, vyblednout. Nejedná se o chybu materiálu, ale o přirozený projev opotřebování, na nějž se záruka nevztahuje.  
**Spona:** Poruchy spony často vznikají v důsledku nahromadění nečistot nebo cizích částic, kterou mohou způsobit, že spona nefunguje správně. V takovém případě sponu vyčistěte. Postupujte podle pokynů uvedených v uživatelské příručce.

V případě reklamace vyplývající ze záruky se ihned obraťte na svého prodejce. Prodejce vám poskytne radu nebo pomoc, kterou potřebujete. Při zpracování reklamaci se posuzuje i míra opotřebování. Přečtěte si naše Všeobecné obchodní podmínky, které jsou k dispozici u vašeho prodejce.

### Používání, péče a údržba

Dětská autosedačka se musí používat v souladu s pokyny uvedenými v uživatelské příručce. Výslovně zdůrazňujeme, že s touto dětskou autosedačkou lze používat jen originální příslušenství a náhradní díly.

BRITAX EXCELSIOR LIMITED  
1 Churchill Way West  
Andover  
Hampshire SP10 3UW  
Spojené království Velké Británie

t: +44 (0) 1264 333343  
f: +44 (0) 1264 334146  
e: [help@uk.britaxeurope.com](mailto:help@uk.britaxeurope.com)  
www.britax.eu

BRITAX RÖMER  
Kindersicherheit GmbH  
Blaubeurer Straße 71  
D-89077 Ulm  
Německo

t: +49 (0) 731 9345-199/-299  
f: +49 (0) 731 9345-210  
e: [info@de.britaxeurope.com](mailto:info@de.britaxeurope.com)  
www.roemer.eu

- 0 kg - 18 kg
- 0 roky ~ 4 roky

**britax**

## MAX-FIX II

Pokyny k použití



[www.britax.eu](http://www.britax.eu)

EDV-NR.: 2000011384 09/14

**⚠ Udělejte si čas a pozorně si přečtěte tyto pokyny. Vždy je mějte po ruce v kapse na dětské autosedačce, která je určena pro tento účel.**

**⚠ Na ochranu všech cestujících ve vozidle**

V případě nouzového zastavení nebo nehody mohou osoby nebo předměty, které nejsou ve vozidle řádně připoutané, poranit jiné osoby sedící ve vozidle. Z toho důvodu vždy zkontrolujte, zda ...

- jsou opěradla sedadel vozidla zajištěná (např. zda západka na sklápěcích zadních sedadlech řádně zapadla).
- jsou všechny těžké nebo ostré předměty ve vozidle zajištěné (např. na odkládací ploše).
- jsou všechny osoby ve vozidle připásané bezpečnostními pásy.
- je dětská autosedačka ve vozidle vždy zajištěná pomocí upevňovacích bodů ISOFIX, dokonce i tehdy, pokud dítě v autosedačce nesedí.

**⚠ Pro ochranu vašeho dítěte**

- Čím lépe budou popruhy obepínat tělo dítěte, tím bezpečněji bude dítě připásané.
- Nikdy nenechávejte dítě v dětské bezpečnostní autosedačce ve vozidle bez dozoru.

- Použití na zadním sedadle:  
Přední sedadlo posuňte směrem dopředu tak, aby dítě nohama nedosáhlo na zadní stranu opěradla předního sedadla (tím zabráníte riziku poranění).
- Pokud je dětská autosedačka vystavena přímému slunečnímu záření, může být horká. Pozor: Dětská pokožka je jemná a horká autosedačka by jí mohla poranit. Z toho důvodu v době, kdy dětskou autosedačku nepoužíváte, chráňte ji před intenzivním přímým slunečním zářením.
- Zabezpečte, aby dítě nastupovalo a vystupovalo z vozidla pouze na straně chodníku.
- Při delších cestách dělejte kratší přestávky, aby se dítě mohlo proběhnout a pohrát si.

**Ochrana vozidla**

Některé potahy sedadel jsou vyrobeny z jemnějších materiálů (např. samet, kůže atd.) a při používání dětských sedaček se na nich mohou objevit známky opotřebování. Pro optimální ochranu vašich potahů sedadel vám doporučujeme používat ochranný potah na sedadla (Car Seat Protector) BRITAX RÖMER, který je k dispozici v naší nabídce příslušenství.

## INSTALACE

### Přípravné práce

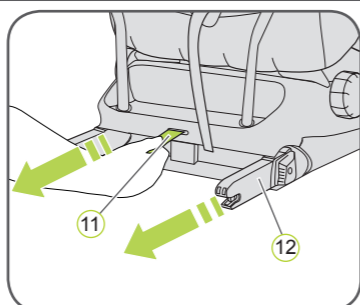


1. Pokud je vaše vozidlo standardně vybavené vodícími vložkami ISOFIX, přichyťte dvě vodící vložky (02), které jsou součástí sedadla\*, přes výřez směrem nahoru ke dvěma upevňovacím bodům ISOFIX (01) ve vašem vozidle.

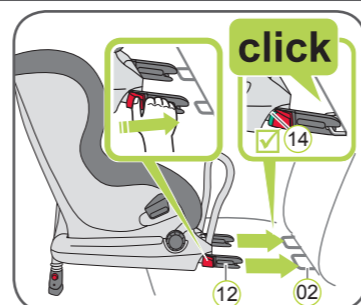
TIP: Upevňovací body ISOFIX se nacházejí mezi sedadlem a opěradlem sedadla vozidla.

2. Opěrku hlavy sedadla vozidla posuňte do vyšší polohy.

\* Vodící vložky usnadňují instalaci dětské bezpečnostní autosedačky pomocí upevňovacích bodů ISOFIX a zabraňují poškození potahu ve vozidle. Pokud je nepoužíváte, odmontujte je a uložte na bezpečném místě. V případě vozidel se sklápěcím opěradlem je nezbytné vodící vložky odstranit, než se opěradlo sklopí. Všechny problémy, které nastanou, jsou obvykle způsobeny nečistotami nebo cizími částicemi zachycenými na vodících vložkách a háčích. Vyčištěním všech nečistot a cizích částic odstraníte tento typ problému.

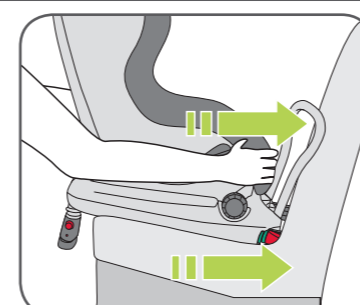


1. Pokud chcete vytáhnout obě zajišťovací ramena (12), zatáhněte za šedou textilní smyčku (11).
2. Dětskou autosedačku umístěte ve směru jízdy tak, aby byla otočená zády k sedadlu vozidla.

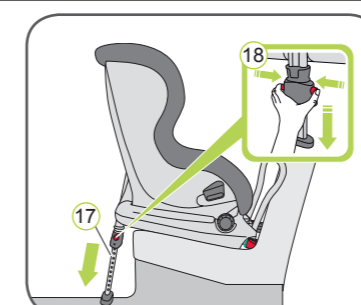


3. Uchopte dětskou autosedačku oběma rukama a zasouvejte dvě zajišťovací ramena (12) do vodících vložek (02), dokud neuslyšíte na obou stranách zacvaknutí zajišťovacích ramen. Na obou stranách musíte nyní vidět zelené ukazatele ISOFIX (14).

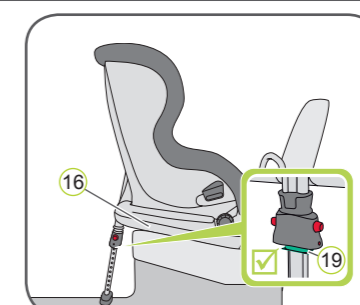
**⚠ POZOR!** Zajišťovací ramena jsou správně uchycená jen v případě, že oba ukazatele ISOFIX (14) jsou úplně zelené.



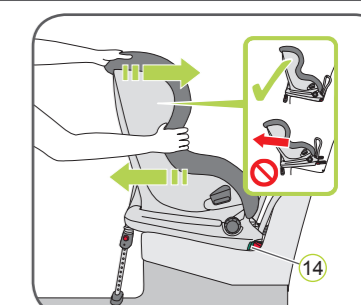
4. Dětskou autosedačku zatlačte do nejvíce dozadu. Budete muset vyvinout značnou sílu.



5. Zatáhněte podpěrnou nohu co nejdále od zadní části dětské autosedačky.



6. Stiskněte obě nastavovací tlačítka (18) a zatáhněte podpěrnou nohu (17) tak, dokud se nebude pevně dotýkat podlahy vozidla. Ukazatel podpěrné nohy **⚠ POZOR!** Podpěrná noha (17) nesmí nikdy volně viset ve vzduchu, ani nesmí být podložena žádnými jinými předměty. Též se ujistěte, zda podpěrná noha (17) nenazdvihuje základnu MAX-FIX II (16) ze sedadla vozidla.

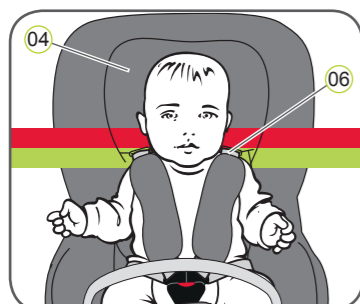


7. Zatřeste dětskou autosedačku, abyste se ujistili, zda je správně upevněná. Ještě jednou zkontrolujte ukazatele ISOFIX (14) a ujistěte se, že jsou oba úplně zelené.

→ Nyní je dětská sedačka řádně namontovaná.

8. Postupujte podle kroků uvedených v části „PŘIPÁSÁNÍ DÍTĚTE“.

## PŘIPÁSÁNÍ DÍTĚTE

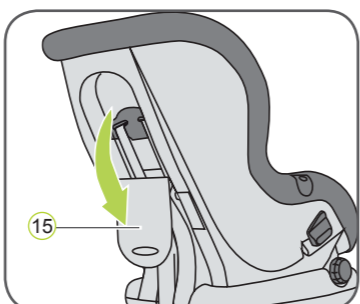


Správně nastavená opěrka hlavy (04) zajišťuje optimální ochranu dítěte v dětské autosedačce:

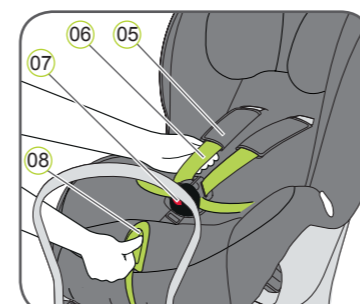
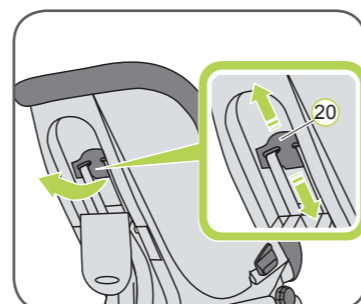
Opěrka hlavy (04) musí být nastavená tak, aby byly ramenní popruhy (06) na stejné úrovni jako ramena vašeho dítěte nebo o něco níže.

► Ramenní popruhy (06) musí být seřizeny tak, aby byly ve stejné výšce nebo těsně pod rameny dítěte.

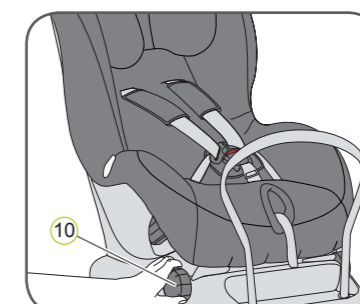
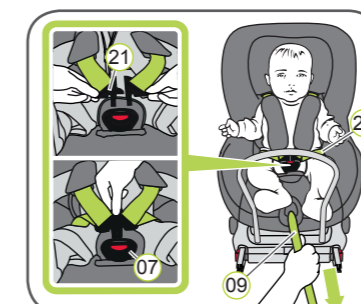
► Ramenní popruhy (06) nesmějí být za zády dítěte a nesmějí se nastavovat ve výši uší nebo nad nimi.



9. Otevřete odkládací přihrádku (15) na zadní straně skořepiny autosedačky.
10. Vytáhněte prvek k nastavení výšky pásů (20) a nastavte opěrku hlavy posunutím zadní podložky výše nebo níže.
11. Posuňte opěrku hlavy (04) do správné výšky ramenního popruhu a lehkým posunutím opěrky hlavy (04) směrem dolů zkontrolujte, zda je správně zapojený.



12. Otevřete sponu popruhu (07) (stisknutím červeného tlačítka).
  13. Stiskněte nastavovací tlačítko (08) a zároveň potáhněte oba ramenní popruhy (06) směrem dopředu. Netahejte za ramenní vycpávky (05).
  14. Usadte dítě do dětské autosedačky.
  15. Dvě západky spony (21) zasuňte do sebe. Takto složené je poté vsuňte do spony popruhu (07). Měli byste slyšet zvuk zacvaknutí.
  16. Zatáhněte za nastavovací pás (09), dokud popruhy bezpečně neobepnou tělo dítěte.
- ⚠ POZOR!** Nastavovací pás táhněte směrem dopředu.  
**⚠ POZOR!** Bokové pásy (22) musejí být umístěny co nejnižší nad boky dítěte.



Na MAX-FIX II je možné nastavit několik různých poloh. Polohu naklonění můžete změnit, i pokud dítě již sedí v autosedačce. Chcete-li nastavit co nejlepší polohu, aby dítě mohlo spát, zakloňte autosedačku co nejdále. U dětí ve věku 0 - 6 měsíců používejte autosedačku v poloze lehu spolu s vymežovací vložkou, která podepírá záda dítěte během spánku. Chcete-li změnit polohu sedačky, otočte kolečkem k nastavení naklonění sedadla (10).



Vymežovací vložku lze používat u dětí ve věku 0 až 6 měsíců. Vymežovací vložka podepírá záda dítěte během jízdy.

Instalace vymežovací vložky:

1. Otevřete dvě plastové úchytky na vymežovací vložce.
2. Vložte vymežovací vložku do dětské autosedačky tak, aby ramenní popruhy (06) procházely vymežovací vložkou.
3. Zavřete obě plastové úchytky.
4. Protáhněte sponu popruhu (07) a podložku v rozkroku otvorem na vymežovací vložce.

**⚠ POZOR!** Ujistěte se, že vaše dítě je vždy bezpečně připásané.

**⚠ Abyste zajistili bezpečnost svého dítěte, zkontrolujte před každou jízdou, zda ....**

- je dětská autosedačka na obou stranách uchycená pomocí zajišťovacích ramen ISOFIX (12) v upevňovacích bodech (01) a zda jsou oba ukazatele ISOFIX (14) úplně zelené;
- je dětská autosedačka bezpečně upevněná;
- se podpěrná noha pevně dotýká podlahy vozidla a její indikátor (19) je zelený;
- popruhy dětské autosedačky obepínají tělo dítěte, aniž by ho škrtily;
- jsou ramenní popruhy (06) nastaveny správně a pásy nejsou zkroucené;
- jsou ramenní vycpávky (05) ve správné poloze na tělo dítěte;
- západky spony (21) řádně zapadly do spony popruhu (07).

**⚠ POZOR!** Pokud se vaše dítě pokusí otevřít uvolňovací tlačítka (13) nebo sponu popruhu (07), při nejbližší příležitosti zastavte. Zkontrolujte, zda je dětská autosedačka správně zajištěná a zda je vaše dítě řádně připásané. Poučte své dítě o možných nebezpečích.

**Demontáž dětské autosedačky se systémem ISOFIX**

1. Stiskněte obě nastavovací tlačítka (18) a zasuňte spodní část podpěrné nohy (17) do horní části, dokud není zcela zasunutá. Uvolněte nastavovací tlačítka (18) a zajistěte ji v zasunutém stavu.
  2. Zatlačte zelený ukazatel ISOFIX (14) a červené uvolňovací tlačítko (13) na obou zajišťovacích ramenech (12) proti sobě. Zajišťovací ramena (12) se uvolní.
  3. Zasuňte zajišťovací ramena ISOFIX (12) zpět do skořepiny sedadla (26)  
→ Pokud budou zajišťovací ramena zasunutá, uslyšíte rachotící zvuk.
- TIP: Pokud jsou zajišťovací ramena zasunutá v základně sedadla, jsou chráněná proti poškození.

**⚠ POZOR!** Vymějte dětskou bezpečnostní autosedačku z motorového vozidla. Dětská autosedačka se nikdy nesmí přepravovat ve vozidle, pokud není řádně zajištěná.